

CE 认证

## 产品特点

- ◆ 宽输入电压范围：4:1
- ◆ 效率高达 90%
- ◆ 低空载功耗
- ◆ 工作温度范围：-40°C to +105°C
- ◆ 高绝缘电压：输入-输出 3000VAC，输入-外壳 2100VAC
- ◆ 输入欠压保护，输出过流、过压、过温、短路保护
- ◆ 标准 1/4 砖

ZCD150-110S12A 是为铁路领域设计的一款高性能电源，额定输入电压 110VDC，输出 12V/150W，无最小负载要求，宽电压输入 43-160VDC，稳压单路输出。高隔离绝缘电压，允许工作温度高达 105°C，具有输入欠压保护、输出过流保护、过压保护、过温保护、短路保护、远程遥控及远端补偿、输出电压调节等功能。符合 EN50155 铁路标准，广泛运用于铁路系统及其关联设备中。

## 选型表

产品型号	输入范围 (VDC)	输出功率 (W)	输出电压 (VDC)	输出电流 (A)	纹波&噪声 (mV)	满载效率(%) Min/Typ.	备注
ZCD150-110S12AC	43-160	150	12	12.5	120	88/90	标准型正逻辑
ZCD150-110S12AN							标准型负逻辑
ZCD150-110S12AC-H							散热器正逻辑
ZCD150-110S12AN-H							散热器负逻辑

注：43-66V 输入时，输出呈线性降额；43V 输入时最大输出功率为 100W。

## 输入特性

项目	工作条件	Min.	Typ.	Max.	单位
最大输入电流	43V 输入电压，满载输出	--	--	3	A
空载输入电流	额定输入电压	--	--	10	mA
输入冲击电压(1sec. max.)	超出该范围输入可能会造成永久性的损坏	-0.7	--	185	VDC
启动电压		--	--	43	
输入欠压保护	空载测试，满载测试会提前过流保护	--	--	42	
遥控脚(CNT)	正逻辑：CNT 悬空或接 3.5-15V 开机，接 0-1.2V 电压关机 负逻辑：CNT 悬空或接 3.5-15V 关机，接 0-1.2V 电压开机				参考电压-VIN

## 输出特性

项目	工作条件	Min.	Typ.	Max.	单位
输出电压精度	标称输入电压，从 10% 的负载	--	±0.2	±1.0	%
线性调节率	满载，输入电压从低电压到高电压	--	±0.1	±0.2	
负载调节率	标称输入电压，从 10%-100% 的负载	--	±0.2	±0.5	
瞬态恢复时间	25% 负载阶跃变化(阶跃速率 1A/50uS)	--	200	250	uS
瞬态响应偏差		-5	--	5	%
温度漂移系数	满载	-0.02	--	+0.02	%/°C
纹波&噪声	20M 带宽，外接 220uF 以上电容测试	--	80	120	mVp-p
输出电压可调节 (TRIM)		-20	--	+10	%
输出电压远端补偿 (Sense)		--	--	105	%
过温保护	产品金属基板表面最高温度	105	115	125	°C

## 广州市爱浦电子科技有限公司

邮箱: sale@aipu-elec.com 电话: 86-20-84206763 传真: 86-20-84206762

该版权及产品最终解释权归广州市爱浦电子科技有限公司所有

备注: 本文件格式受控, 未经批准, 不可更改。

文件格式编号: YF/ES 005

地址: 广州市黄埔区埔南路 63 号七喜科创园 4 号楼

热线电话: 400-889-8821

网址: <http://www.aipupower.com>

版本: A/0 日期: 2024-10-29

Page 1 of 6

保存期限: 长期

输出过压保护		125	--	140	%
输出过流保护		13.5	--	17	A
输出短路保护		打嗝式, 可持续, 自恢复			

## 通用特性

项目	工作条件	Min.	Typ.	Max.	单位	
隔离电压	输入-输出	测试时间 1 分钟, 漏电流小于 3mA	--	--	3000	VAC
	输入-外壳	测试时间 1 分钟, 漏电流小于 3mA	--	--	2100	VAC
	输出-外壳	测试时间 1 分钟, 漏电流小于 3mA	--	--	500	VAC
绝缘电阻	输入-输出	绝缘电压 500VDC	100	--	--	MΩ
开关频率		--	250	--	--	KHz
平均无故障时间		150	--	--	--	K hours

## 环境特性

项目	工作条件	Min.	Typ.	Max.	单位
工作温度	见温度降额曲线	-40	--	+105	°C
存储湿度	无凝结	5	--	95	%RH
存储温度		-40	--	+125	
引脚耐焊接温度	焊点距离外壳 1.5mm, 焊接时间小于 1.5S	--	--	+350	°C
冷却要求		EN60068-2-1			
干热要求		EN60068-2-2			
湿热要求		EN60068-2-30			
冲击和振动		IEC/EN 61373 车体 1 B 级			

## EMC 特性 (EN50155)

EMI	传导骚扰	EN50121-3-2	150kHz-500kHz 79dBuV	
		EN55016-2-1	500kHz-30MHz 73dBuV	
	辐射骚扰	EN50121-3-2	30MHz-230MHz 40dBuV/m at 10m	
		EN55016-2-1	230MHz-1GHz 47dBuV/m at 10m	
EMS	静电放电	EN50121-3-2	Contact ±6KV/Air ±8KV	perf. Criteria A
	辐射抗扰度	EN50121-3-2	10V/m	perf. Criteria A
	脉冲群抗扰度	EN50121-3-2	±2kV 5/50ns 5kHz	perf. Criteria A
	浪涌抗扰度	EN50121-3-2	line to line ± 1KV (42Ω, 0.5μF)	perf. Criteria A
	传导骚扰抗扰度	EN50121-3-2	0.15MHz-80MHz 10 Vr.m.s	perf. Criteria A

## 物理特性

外壳材料	金属底壳+黑色阻燃材料外壳 (UL94-V0)
散热器	尺寸 61.0*39.0*15mm, 重量 52g, 铝合金材质, 阳极氧化黑色
散热冷却方式	传导散热或者强制风冷
整机重量	标准型 72g, 散热器型 125g

## 广州市爱浦电子科技有限公司

邮箱: sale@aipu-elec.com 电话: 86-20-84206763 传真: 86-20-84206762

该版权及产品最终解释权归广州市爱浦电子科技有限公司所有

备注: 本文件格式受控, 未经批准, 不可更改。

文件格式编号: YF/ES 005

地址: 广州市黄埔区埔南路 63 号七喜科创园 4 号楼

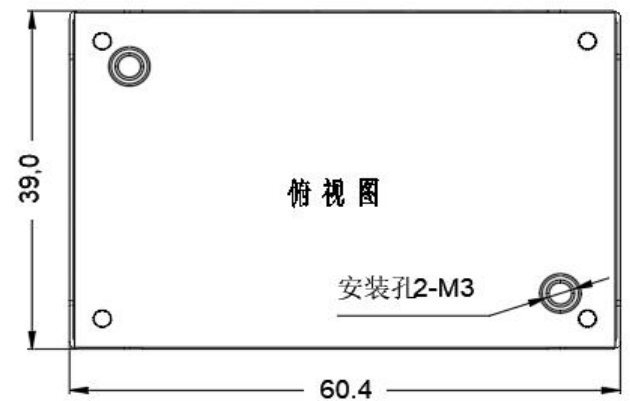
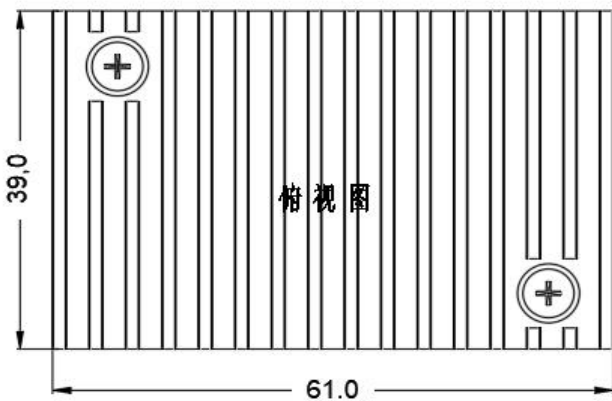
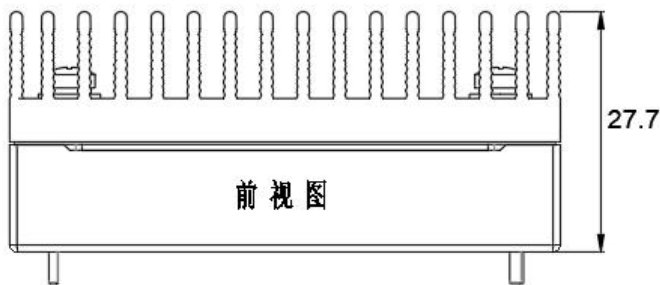
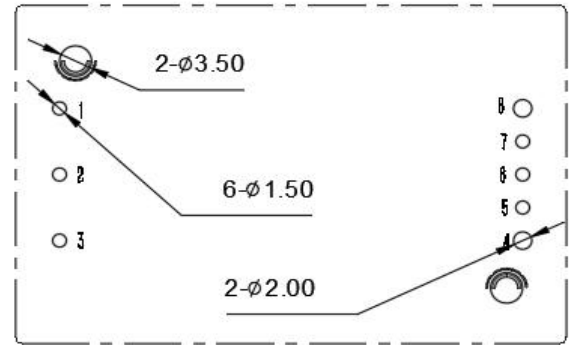
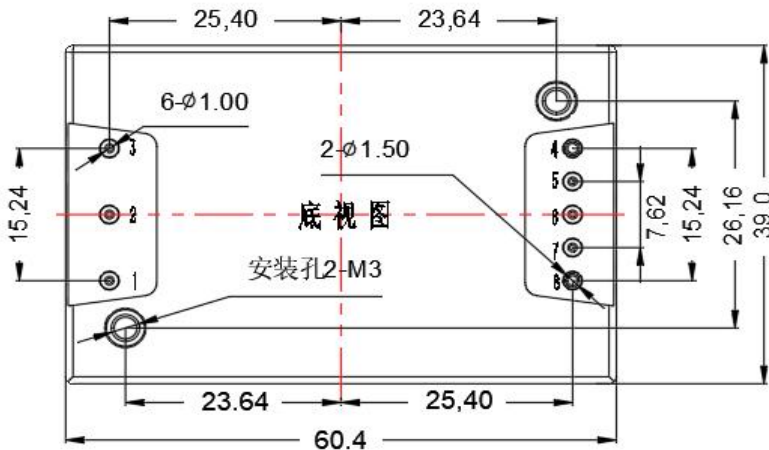
热线电话: 400-889-8821 网址: <http://www.aipupower.com>

版本: A/0 日期: 2024-10-29 Page 2 of 6

保存期限: 长期

**结构尺寸及引脚定义**

第一视角投影



标准型+散热器

61.0\*39.0\*27.7mm

注:

尺寸单位: mm

1, 2, 3, 5, 6, 7引脚直径: 1.00

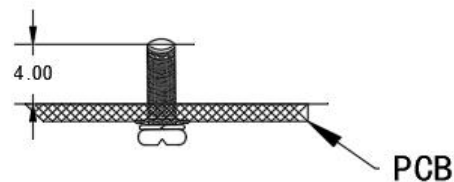
4, 8引脚直径: 1.50

公差: X.XX±0.10mm, X.X±0.50mm

安装孔拧紧力矩: Max 0.4 N·m

标准型

60.4\*39.0\*12.7mm



序号	1	2	3	4	5	6	7	8
管脚定义	Vin+	CNT	Vin-	Vout-	-S	TRIM	+S	Vout+
功能	输入正极	遥控端	输入负极	输出负极	远端补偿负极	输出电压微调	远端补偿正极	输出正极

**广州市爱浦电子科技有限公司**

邮箱: sale@aipu-elec.com 电话: 86-20-84206763 传真: 86-20-84206762

该版权及产品最终解释权归广州市爱浦电子科技有限公司所有

备注: 本文件格式受控, 未经批准, 不可更改。

文件格式编号: YF/ES\_005

地址: 广州市黄埔区埔南路 63 号七喜科创园 4 号楼

热线电话: 400-889-8821

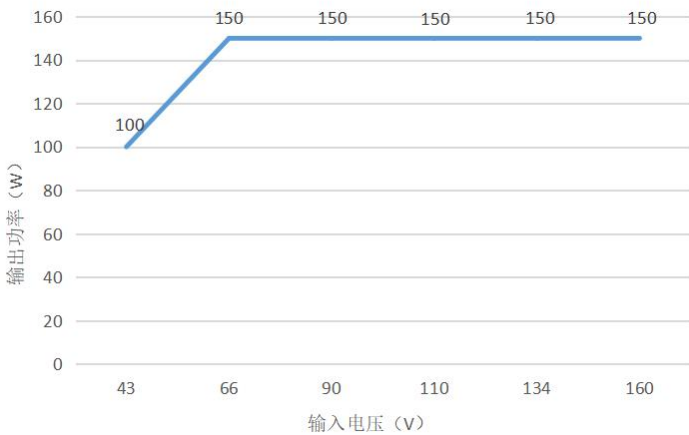
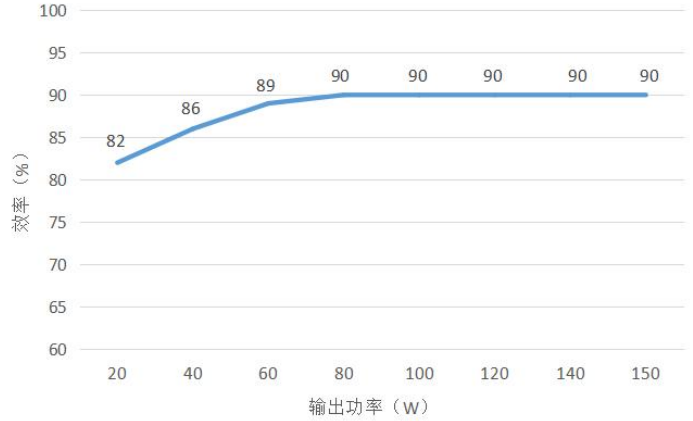
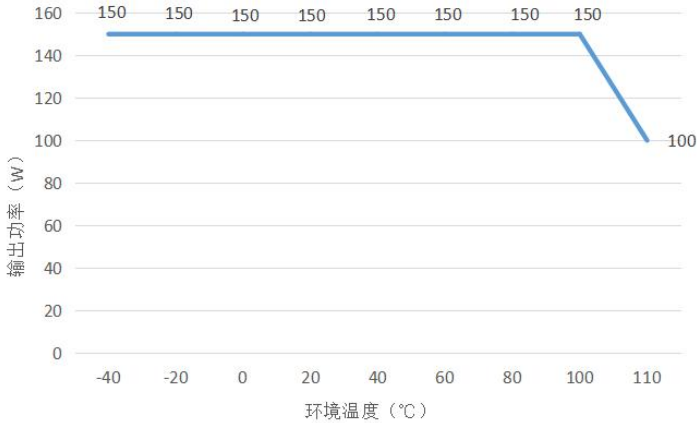
网址: <http://www.aipupower.com>

版本: A/0 日期: 2024-10-29

Page 3 of 6

保存期限: 长期

产品特性曲线



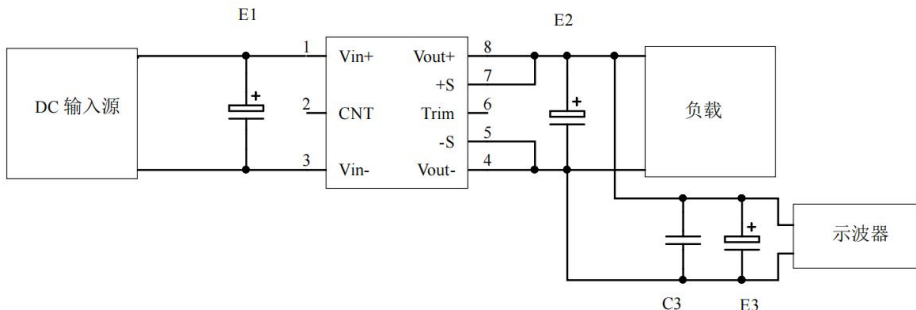
注:

1. 温度降额曲线和效率曲线均为典型值测试;
2. 温度降额曲线按照我司实验室测试条件进行测试, 客户实际使用的环境条件如若不一致, 需保证产品铝外壳温度不超 100°C, 可在任意额定负载范围内使用。

设计参考

1. 纹波&噪声

所有该系列的 DC/DC 转换器在出厂前, 均是按照下图推荐的测试电路进行测试。



电容取值	E1 (μF)	E2 (μF)	C1 (μF)	E3 (μF)
输出电压				
3.3VDC	100	220	1	10
5VDC				
12VDC				
.....	68	68	1	10
48VDC				
110VDC				

2. 推荐应用电路

若客户未使用我司推荐电路时, 输入端请务必并联一个至少 100 μF 的电解电容, 用于抑制输入端可能产生的浪涌电压。

广州市爱浦电子科技有限公司

邮箱: sale@aipu-elec.com 电话: 86-20-84206763 传真: 86-20-84206762

该版权及产品最终解释权归广州市爱浦电子科技有限公司所有

备注: 本文件格式受控, 未经批准, 不可更改。

文件格式编号: YF/ES 005

地址: 广州市黄埔区埔南路 63 号七喜科创园 4 号楼

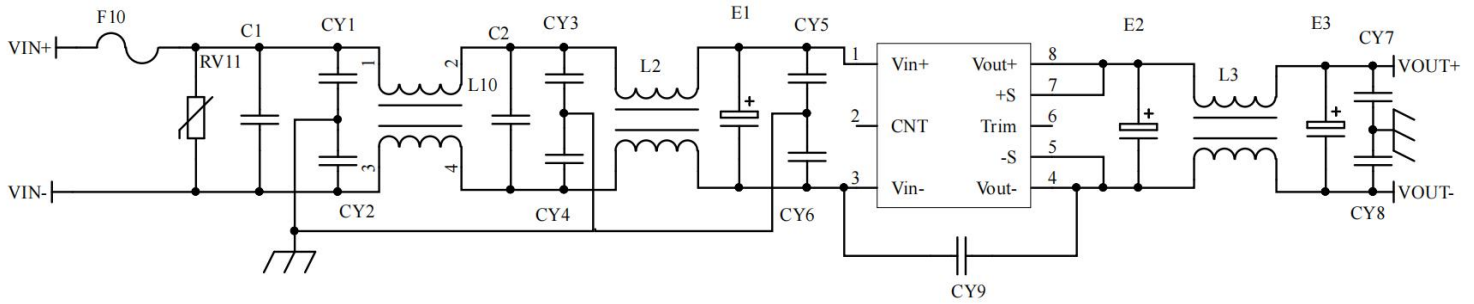
热线电话: 400-889-8821

网址: <http://www.aipupower.com>

版本: A/0 日期: 2024-10-29

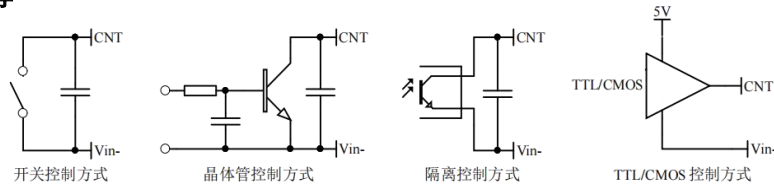
Page 4 of 6

保存期限: 长期



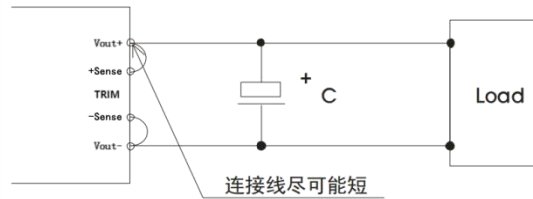
F1	T6.3A/250V 保险管
RV1	14D 200V 压敏电阻
C1,C2	105/250V 聚酯膜电容
CY1,CY2,CY3,CY4,CY5,CY6	102/250Vac 安规 Y2 电容
CY7,CY8	103/2KV 瓷片电容
CY9	471/250Vac 安规 Y1 电容
E1	100μF/200V 电解电容
E2, E3	470μF/16V 低 ESR 电容
L1,L2	电感量大于 5mH, 过电流 3A 温升小于 25°C
L3	电感量大于 0.2mH, 过电流 12.5A 温升小于 25°C

### 3. 遥控端 (CNT) 控制方式应用推荐



### 4. Sense 的使用以及注意事项

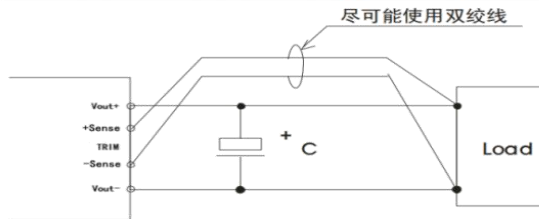
(1) 不使用远端补偿:



注意事项:

1. 不使用远端补偿, 确保 Vout+ 与 Sense+, Vout- 与 Sense- 短接;
2. Vout+ 与 Sense+, Vout- 与 Sense- 之间的连线尽可能短, 并靠近引脚, 否则可能造成模块的不稳定。

(2) 使用远端补偿:



注意事项:

1. 使用远端补偿引线较长时, 可能导致输出电压不稳定;
2. 如果使用远端补偿, 请使用双绞线或者屏蔽线, 并使引线尽可能短;
3. 在电源模块和负载之间请使用宽 PCB 引线或粗线, 并保持线路电压降应低于 0.3V, 确保电源输出电压保持在指定的范围内;
4. 引线的阻抗可能造成输出电压振荡或者较大纹波, 使用之前请做好验证。

### 5. TRIM 的使用以及 TRIM 电阻的计算

## 广州市爱浦电子科技有限公司

邮箱: sale@aipu-elec.com 电话: 86-20-84206763 传真: 86-20-84206762

该版权及产品最终解释权归广州市爱浦电子科技有限公司所有

备注: 本文件格式受控, 未经批准, 不可更改。

文件格式编号: YF/ES\_005

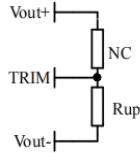
地址: 广州市黄埔区埔南路 63 号七喜科创园 4 号楼

热线电话: 400-889-8821 网址: <http://www.aipupower.com>

版本: A/0 日期: 2024-10-29 Page 5 of 6

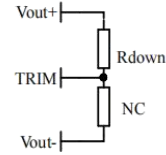
保存期限: 长期

输出变化电压 $\Delta U$ 和电阻关系如下:



电压上调: 在Trim和输出负之间增加电阻 $R_{up}$

$$R_{up} = 2.5 / \Delta U - 5.1 \text{ (K}\Omega\text{)}$$



电压下调: 在Trim和输出正之间增加电阻 $R_{down}$

$$R_{down} = 10 * (9.5 - \Delta U) / \Delta U - 5.1 \text{ (K}\Omega\text{)}$$

## 6. 本产品不支持直接并联升功率使用, 若需并联使用, 请咨询我司技术人员

### 其它

1. 本产品保修期两年, 任何正常使用损坏, 免费负责修护。使用方法或制造技术错误而导致损坏, 可以提供有偿服务。
2. 我司可提供产品定制及配套的滤波器模块, 具体情况可直接与我司技术人员联系。

## 广州市爱浦电子科技有限公司

邮箱: [sale@aipu-elec.com](mailto:sale@aipu-elec.com) 电话: 86-20-84206763 传真: 86-20-84206762

该版权及产品最终解释权归广州市爱浦电子科技有限公司所有

备注: 本文件格式受控, 未经批准, 不可更改。

文件格式编号: YF/ES 005

地址: 广州市黄埔区埔南路 63 号七喜科创园 4 号楼

热线电话: 400-889-8821 网址: <http://www.aipupower.com>

版本: A/0 日期: 2024-10-29 Page 6 of 6

保存期限: 长期